

Fußsatz 953/954

Für Hochdach-Fahrzeuge mit Regenrinne

953/1060-4-1

954/1060-42-1 (2 Stück)

5 *års garanti*
years warranty
Jahre Garantie
ans de garantie

Lieferumfang:

953: 4 Füße + Montagesatz.

954: 4 Füße + Montagesatz.

Material:


Füße aus verzinktem, pulverlackiertem Stahlblech.

Schützende Auflagefläche am Fahrzeugdach durch Pevisol-Schicht.

Montageinfo:

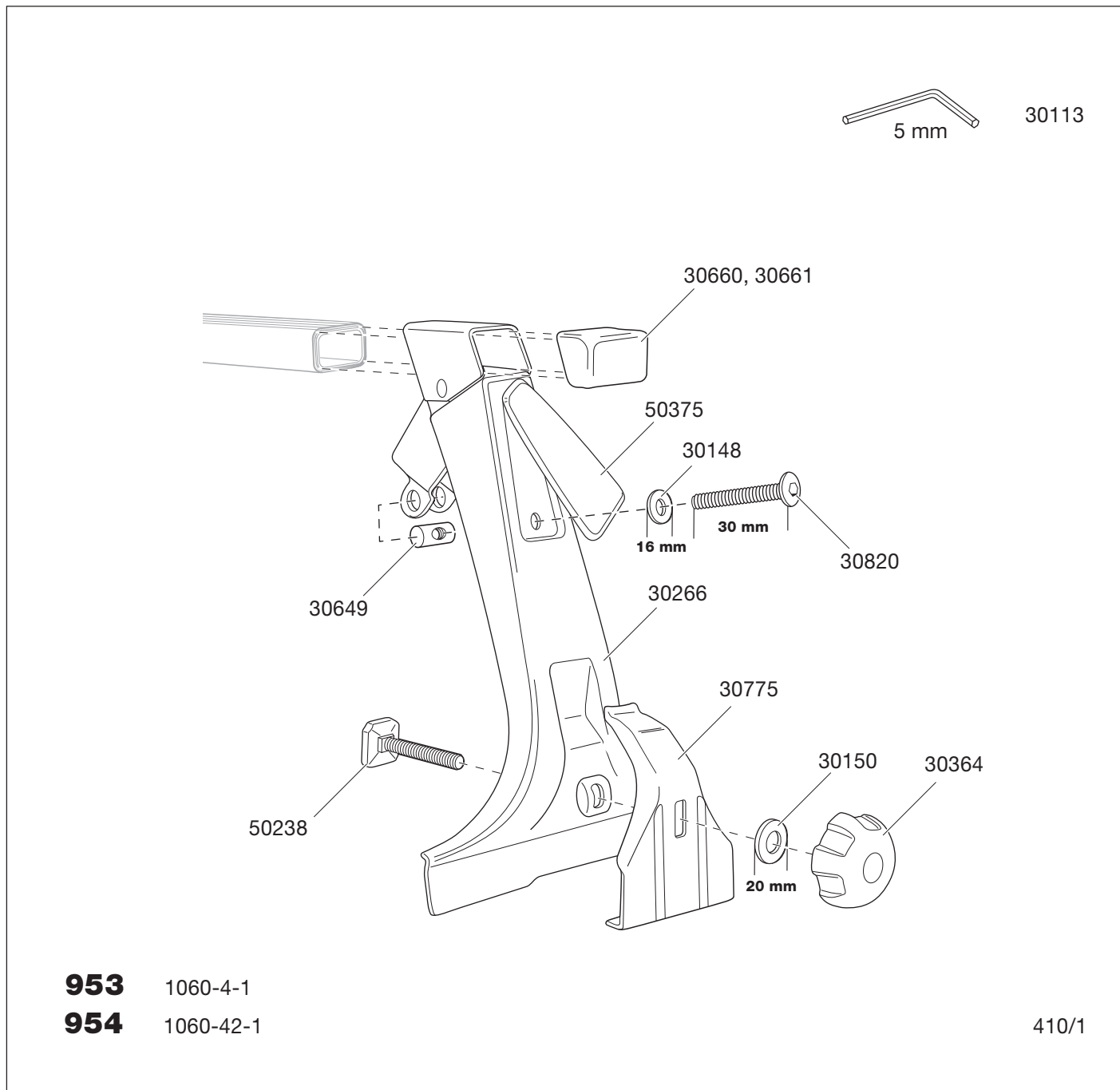
Fußsatz 953/954 muß mit Rohrsatz gem. Thule-Kaufhilfe ergänzt werden, um einen kompletten Lastenträger zu bilden.



- Schnelle und einfache Montage ohne Werkzeug.
- Alle Auflageflächen die am Fahrzeug anliegen haben eine schützende Beschichtung.
- Max. Dachlast: gem. Angabe des Fahrzeugherstellers. TÜV-Zulassung für 75 kg.
- Patentierte THULE-Konstruktion.
- Abschließbar mit 4 Knebelschrauben, Zubehör Nr. 527.
- THULE One Key System. 

Fußsatz 953/954

Für Hochdach-Fahrzeuge mit Regenrinne



Einzelverpackung

Palette

Produkt	EAN	Kg	L/B/H in cm
953	7313021060414	4,4	65/33/60
954	7313021064214	2,3	42/26/6

Produkt	Stück/kg	L/B/H in cm
953	64/288	133/80/118
954	50/125	133/80/115